

CENTERING

CENTRAGE
ZENTRIERUNG
CENTRAJE

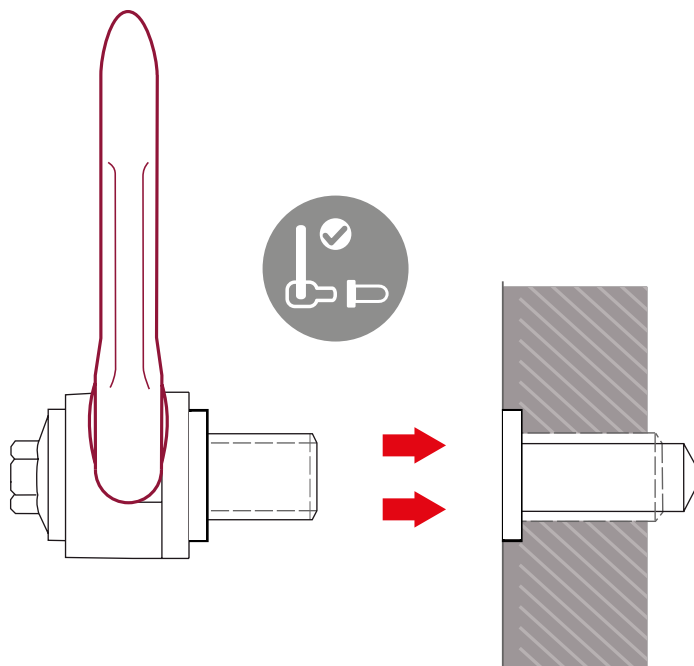


MORE SAFETY

- Reinforcement of the weakest point at 90°
- Increases the shearing off diameter
- Available on request

SÉCURITÉ ACCRUE

- Renforcement du point faible à 90°
- Augmente le diamètre de cisaillement
- Disponible sur demande



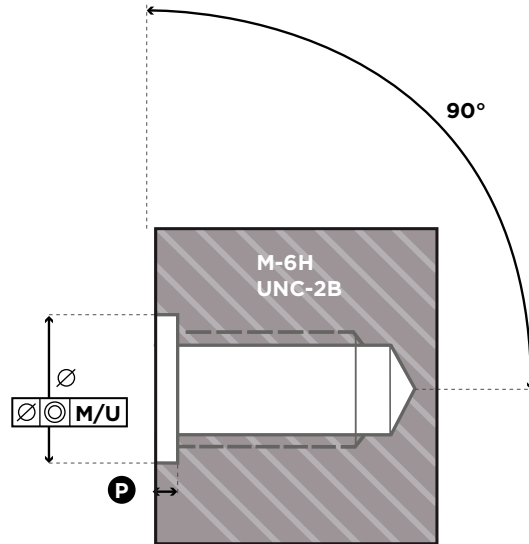
NOCH MEHR SICHEREIT

- Verstärkung des schwachpunktes bei 90°-Hebung
- Vergrößert den Abscherdurchmesser
- Auf Anfrage erhältlich

AÚN MÁS SEGURIDAD

- Fortalecimiento del punto débil (90°)
- Aumento del diámetro de cizalladura
- Disponible bajo petición

10.2021



Metric	Ø (mm)	P (mm)
M 5	16 $\begin{smallmatrix} +0,25 \\ 0 \end{smallmatrix}$	3 $\begin{smallmatrix} +1 \\ +0,5 \end{smallmatrix}$
M 6	16 $\begin{smallmatrix} +0,25 \\ 0 \end{smallmatrix}$	3 $\begin{smallmatrix} +1 \\ +0,5 \end{smallmatrix}$
M 8	16 $\begin{smallmatrix} +0,25 \\ 0 \end{smallmatrix}$	3 $\begin{smallmatrix} +1 \\ +0,5 \end{smallmatrix}$
M 10	20 $\begin{smallmatrix} +0,25 \\ 0 \end{smallmatrix}$	3 $\begin{smallmatrix} +1 \\ +0,5 \end{smallmatrix}$
M 12	20 $\begin{smallmatrix} +0,25 \\ 0 \end{smallmatrix}$	3 $\begin{smallmatrix} +1 \\ +0,5 \end{smallmatrix}$
M 14	20 $\begin{smallmatrix} +0,25 \\ 0 \end{smallmatrix}$	3 $\begin{smallmatrix} +1 \\ +0,5 \end{smallmatrix}$
M 16	20 $\begin{smallmatrix} +0,25 \\ 0 \end{smallmatrix}$	3 $\begin{smallmatrix} +1 \\ +0,5 \end{smallmatrix}$
M 18	30 $\begin{smallmatrix} +0,30 \\ 0 \end{smallmatrix}$	3 $\begin{smallmatrix} +1 \\ +0,5 \end{smallmatrix}$
M 20	30 $\begin{smallmatrix} +0,30 \\ 0 \end{smallmatrix}$	3 $\begin{smallmatrix} +1 \\ +0,5 \end{smallmatrix}$
M 22	30 $\begin{smallmatrix} +0,30 \\ 0 \end{smallmatrix}$	4 $\begin{smallmatrix} +1 \\ +0,5 \end{smallmatrix}$
M 24	30 $\begin{smallmatrix} +0,30 \\ 0 \end{smallmatrix}$	4 $\begin{smallmatrix} +1 \\ +0,5 \end{smallmatrix}$
M 27	36 $\begin{smallmatrix} +0,30 \\ 0 \end{smallmatrix}$	4 $\begin{smallmatrix} +1 \\ +0,5 \end{smallmatrix}$
M 30	36 $\begin{smallmatrix} +0,30 \\ 0 \end{smallmatrix}$	4 $\begin{smallmatrix} +1 \\ +0,5 \end{smallmatrix}$
M 33	48 $\begin{smallmatrix} +0,50 \\ +0,10 \end{smallmatrix}$	6 $\begin{smallmatrix} +1 \\ +0,5 \end{smallmatrix}$
M 36	48 $\begin{smallmatrix} +0,50 \\ +0,10 \end{smallmatrix}$	6 $\begin{smallmatrix} +1 \\ +0,5 \end{smallmatrix}$
M 39	48 $\begin{smallmatrix} +0,50 \\ +0,10 \end{smallmatrix}$	6 $\begin{smallmatrix} +1 \\ +0,5 \end{smallmatrix}$
M 42	48 $\begin{smallmatrix} +0,50 \\ +0,10 \end{smallmatrix}$	6 $\begin{smallmatrix} +1 \\ +0,5 \end{smallmatrix}$
M 45	48 $\begin{smallmatrix} +0,50 \\ +0,10 \end{smallmatrix}$	6 $\begin{smallmatrix} +1 \\ +0,5 \end{smallmatrix}$
M 48	64 $\begin{smallmatrix} +0,60 \\ +0,10 \end{smallmatrix}$	8 $\begin{smallmatrix} +1 \\ +0,5 \end{smallmatrix}$
M 52	64 $\begin{smallmatrix} +0,60 \\ +0,10 \end{smallmatrix}$	8 $\begin{smallmatrix} +1 \\ +0,5 \end{smallmatrix}$
M 56	64 $\begin{smallmatrix} +0,60 \\ +0,10 \end{smallmatrix}$	8 $\begin{smallmatrix} +1 \\ +0,5 \end{smallmatrix}$
M 64	74 $\begin{smallmatrix} +0,60 \\ +0,10 \end{smallmatrix}$	10 $\begin{smallmatrix} +1 \\ +0,5 \end{smallmatrix}$

UNC	Ø (mm)	P (mm)
1/4"	16 $\begin{smallmatrix} +0,25 \\ 0 \end{smallmatrix}$	3 $\begin{smallmatrix} +1 \\ +0,5 \end{smallmatrix}$
5/16"	16 $\begin{smallmatrix} +0,25 \\ 0 \end{smallmatrix}$	3 $\begin{smallmatrix} +1 \\ +0,5 \end{smallmatrix}$
3/8"	20 $\begin{smallmatrix} +0,25 \\ 0 \end{smallmatrix}$	3 $\begin{smallmatrix} +1 \\ +0,5 \end{smallmatrix}$
1/2"	20 $\begin{smallmatrix} +0,25 \\ 0 \end{smallmatrix}$	3 $\begin{smallmatrix} +1 \\ +0,5 \end{smallmatrix}$
5/8"	20 $\begin{smallmatrix} +0,25 \\ 0 \end{smallmatrix}$	3 $\begin{smallmatrix} +1 \\ +0,5 \end{smallmatrix}$
3/4"	30 $\begin{smallmatrix} +0,30 \\ 0 \end{smallmatrix}$	3 $\begin{smallmatrix} +1 \\ +0,5 \end{smallmatrix}$
7/8"	30 $\begin{smallmatrix} +0,30 \\ 0 \end{smallmatrix}$	4 $\begin{smallmatrix} +1 \\ +0,5 \end{smallmatrix}$
1"	30 $\begin{smallmatrix} +0,30 \\ 0 \end{smallmatrix}$	4 $\begin{smallmatrix} +1 \\ +0,5 \end{smallmatrix}$
1" 1/4	36 $\begin{smallmatrix} +0,30 \\ 0 \end{smallmatrix}$	4 $\begin{smallmatrix} +1 \\ +0,5 \end{smallmatrix}$
1" 3/8	48 $\begin{smallmatrix} +0,50 \\ +0,10 \end{smallmatrix}$	6 $\begin{smallmatrix} +1 \\ +0,5 \end{smallmatrix}$
1" 1/2	48 $\begin{smallmatrix} +0,50 \\ +0,10 \end{smallmatrix}$	6 $\begin{smallmatrix} +1 \\ +0,5 \end{smallmatrix}$
2"	64 $\begin{smallmatrix} +0,60 \\ +0,10 \end{smallmatrix}$	8 $\begin{smallmatrix} +1 \\ +0,5 \end{smallmatrix}$
2" 1/2	74 $\begin{smallmatrix} +0,60 \\ +0,10 \end{smallmatrix}$	10 $\begin{smallmatrix} +1 \\ +0,5 \end{smallmatrix}$

1	DSR in stock / DSR en stock / DSR auf Lager / DSR en stock
1	DSS in stock / DSS en stock / DSS auf Lager / DSS en stock
✓	On request / Sur demande / Auf Anfrage / Bajo solicitud