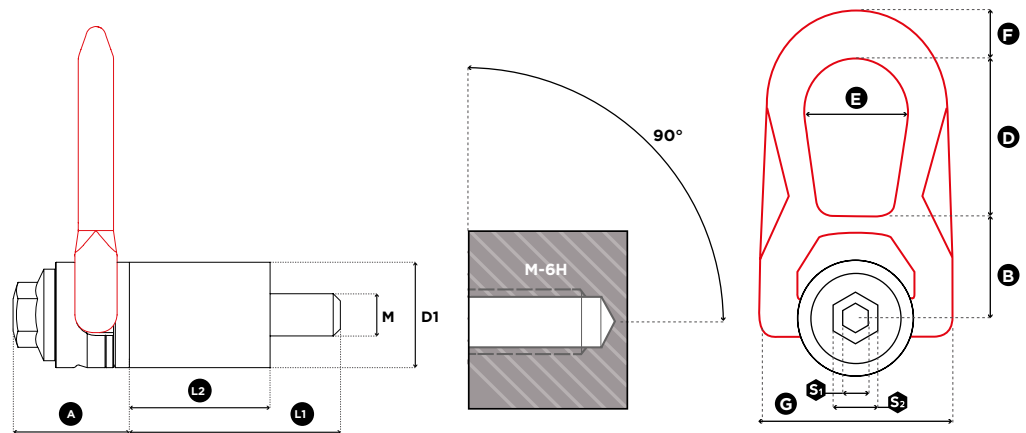


DSR + SPACER

METRIC THREADS

DOUBLE SWIVEL RING WITH SPACER



Reference	Diameter M1	SF 4:1 WLL (t)	Standard L2 (mm)	Standard L1 (mm)	Torque (Nm)	S ₁ (mm)	S ₂ (mm)	A (mm)	B (mm)	D ₁ (mm)	D (mm)	E (mm)	F (mm)	G (mm)	H (mm)	Weight (kg)
DSR M8 SPA3050	M 8 (x1.25)	0,18	50	65	6	8	16	33	30	30	38	27	14	53	9,5	0,6
DSR M10 SPA3050	M 10 (x1.50)	0,26	50	68	10	8	16	33	30	30	38	27	14	53	9,5	0,6
DSR M12 SPA3050	M 12 (x1.75)	0,36	50	71	15	8	16	33	30	30	38	27	14	53	9,5	0,6
DSR M16 SPA4550	M 16 (x2)	0,86	50	77	50	8	20	45	40	45	53	38	17	76	13	1,5
DSR M16 SPA45100	M 16 (x2)	0,55	100	127	50	8	20	45	40	45	53	38	17	76	13	2,0
DSR M20 SPA4550	M 20 (x2.5)	1,26	50	80	100	8	20	45	40	45	53	38	17	76	13	1,5
DSR M20 SPA45100	M 20 (x2.5)	0,78	100	130	100	8	20	45	40	45	53	38	17	76	13	2,0
DSR M24 SPA6050	M 24 (x3)	2,39	50	86	160	14	24	62	55	60	83	55	25	115	19	3,5
DSR M24 SPA60100	M 24 (x3)	1,46	100	136	160	14	24	62	55	60	83	55	25	115	19	4,2
DSR M30 SPA6050	M 30 (x3.5)	3,58	50	95	250	14	24	62	55	60	83	55	25	115	19	3,5
DSR M30 SPA60100	M 30 (x3.5)	2,05	100	145	250	14	24	62	55	60	83	55	25	115	19	4,2

Other variants available upon request / Autres variantes sur demande / Weitere Varianten auf Anfrage / Otras variantes bajo solicitud

10.2021